

Asher Towel Bar

Asher Barre porte-serviettes

Asher Toallero barra

⚠ CALIFORNIA PROPOSITION 65 WARNING: This product can expose you to chemicals including Lead which is known to the State of California to cause cancer and birth defects or other reproductive harm. For more information go to <https://www.p65warnings.ca.gov/>

PARTS INCLUDED

- 1pc Towel Bar
- 4pcs drywall anchors
- 4pcs #8*7/8" Phillips screws
- 2pcs mounting brackets
- 2pcs #8-32*3/8" set screws
- 1pc Allen wrench

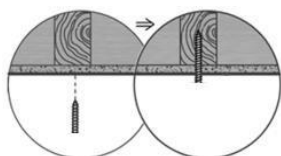
Max loading capacity is 20 lbs (9.07 kgs).

TOOLS NEEDED: Phillips screwdriver, Pencil, Tape measure, Level

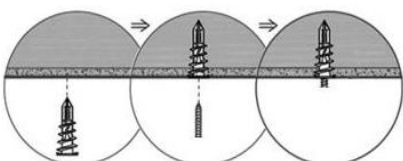
MOUNTING INSTRUCTIONS FOR TYPICAL DRYWALL APPLICATIONS

Note: Consult your local hardware store for proper mounting to other wall materials.

1. Determine the desired mounting location, and mark with a pencil for the mounting screws.
2. Use Phillips screwdriver to insert the anchors as it is designed to bore into the wall like a screw. Don't push or pound.
3. Use the supplied screws to secure mounting bracket to wall. Do not overtighten.
4. Determine the mounting location for the second mounting bracket using a tape measure and level.
5. Repeat Steps 2-3 for the second mounting bracket.
6. Slide the product over brackets and secure it with set screws using the supplied Allen wrench.



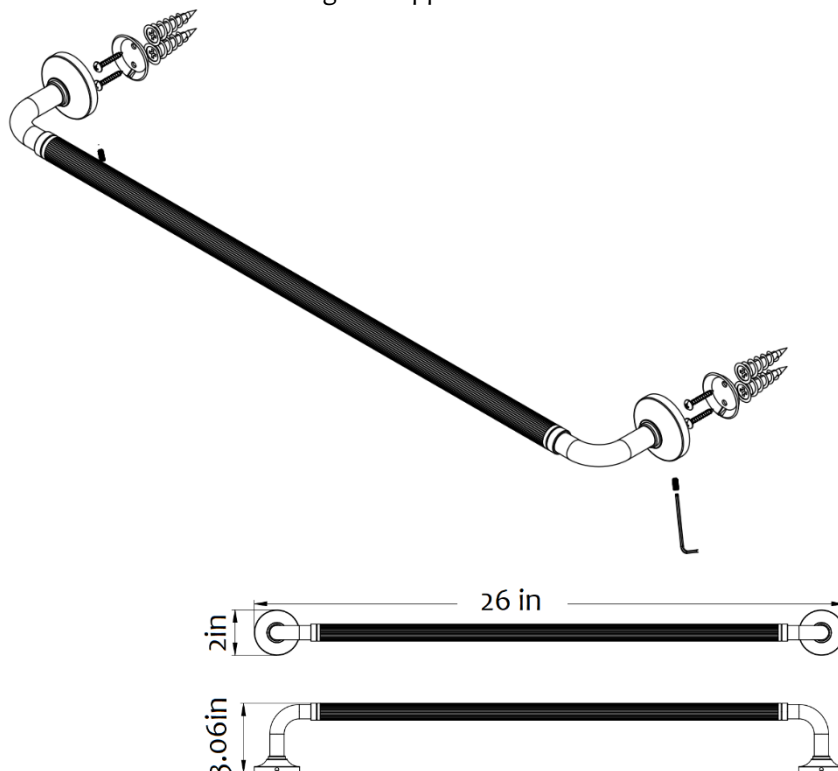
For stud mounting (no anchor)



For non-stud mounting

Tips:

The anchor is self-drillable. No pilot hole required.



CLEANING INSTRUCTIONS:

- Dust often using a clean, soft, dry and lint-free cloth. Blot spills and wipe with a clean, damp cloth immediately.
- We do not recommend the use of chemical cleansers, abrasive or furniture polish on our lacquered finish.
- Hardware may loosen over time. Periodically check to make sure all connections are tight. Re-tighten if necessary.

⚠ AVERTISSEMENT RELATIF À LA PROPOSITION 65 DE LA CALIFORNIE: Ce produit contient du laiton qui contient des composants qui contiennent du plomb, un métal lourd connu dans l'État de la Californie pour causer le cancer, des malformations congénitales ou autres dommages au fœtus. Pour plus d'informations allez à <https://www.p65warnings.ca.gov/>

PIÈCES INCLUSES

- Barre porte-serviettes x1
- Ancrages x4
- #8*7/8" Vis cruciformes x4
- Support de montage x2
- #8-32*3/8po Vis de réglage x2
- Clé Allen x1

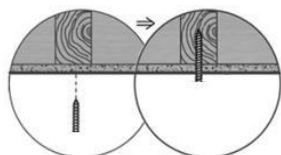
La charge maximale est 20 lbs (9.07 kgs).

OUTILS NÉCESSAIRES: Tournevis cruciforme, crayon, ruban à mesurer, niveau

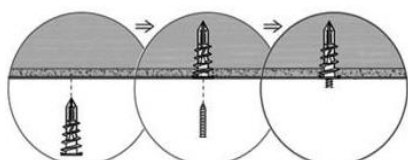
INSTRUCTIONS DE MONTAGE POUR LES APPLICATIONS TYPIQUES DE CLOISONS SÈCHES

Remarque : consultez votre quincaillerie locale pour un montage approprié sur d'autres matériaux muraux.

1. Déterminer soigneusement l'endroit désiré, puis marquez l'emplacement des trous de vis avec un crayon.
2. Utilisez un tournevis cruciforme pour insérer les ancrages car il percera dans le mur comme une vis. Ne martèle pas.
3. Utilisez les vis fournies pour fixer le support de montage au mur. Ne pas trop serrer.
4. Déterminez l'emplacement de montage du deuxième support de montage à l'aide d'un ruban à mesurer et d'un niveau.
5. Répétez les étapes 2 et 3 pour le deuxième support de montage.
6. Placez le produit sur le support et fixez-le avec la vis de réglage à l'aide de la clé Allen.



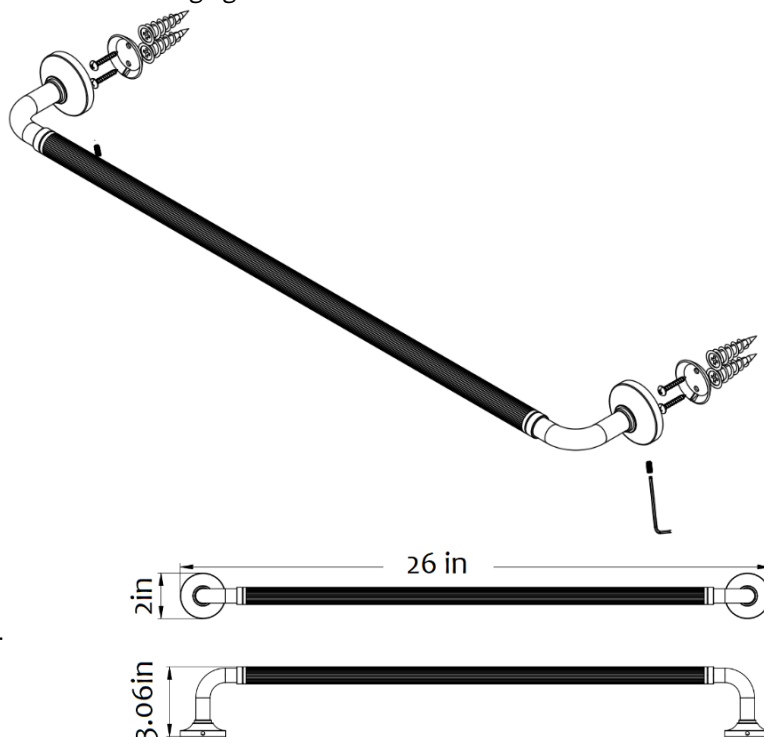
Installation de vis (sans ancrage)



Installation non spirale

Notes:

L'ancre est auto-forable. Pas besoin de trou de guidage.



INSTRUCTIONS D'ENTRETIEN

- Essuyer avec un chiffon doux et sec. Épongez les déversements et essuyez immédiatement avec un chiffon propre et humide.
- L'utilisation de produits nettoyants chimiques, d'abrasifs ou d'encaustiques sur nos finitions laquées n'est pas recommandée.
- Le matériel se desserre avec le temps. Vérifiez périodiquement pour vous assurer que toutes les connections sont serrées. Resserrer si nécessaire.

⚠ ADVERTENCIA PROPOSICIÓN 65 DE CALIFORNIA: Este producto contiene componentes de ferretería de bronce, que contiene plomo, un metal pesado que es conocido en el Estado de California por causar cáncer, defectos de nacimiento y otros daños reproductivos. Para obtener más información, visite <https://www.p65warnings.ca.gov/>

PIEZAS INCLUIDAS

- Toallero barra x1
- Anclajes x4
- #8*7/8" Tornillos Phillips x4
- Soporte de montaje x2
- #8-32*3/8" Tornillo de fijación x2
- Llave Allen x1

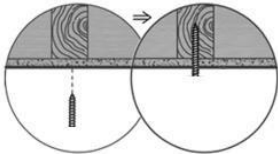
La carga máxima es 20 libras (9.07 kgs).

HERRAMIENTAS NECESARIAS: Destornillador Phillips, lápiz, cinta métrica, nivel

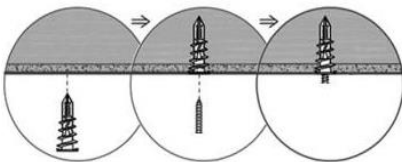
INSTRUCCIONES DE MONTAJE PARA APLICACIONES TÍPICAS DE PARED DE YESO

Nota: Consulte con su ferretería local para obtener información sobre el montaje adecuado en otros materiales de pared.

1. Determine la ubicación deseada, luego marque la ubicación del orificio del tornillo con un lápiz.
2. Utilice un destornillador Phillips para insertar los tarugos, se perforará en la pared como un tornillo. No golpee.
3. Utilice los tornillos suministrados para fijar el soporte de montaje a la pared. No apriete demasiado.
4. Determine la ubicación de montaje para el segundo soporte de montaje usando una cinta métrica y un nivel.
5. Repita los pasos 2 y 3 para el segundo soporte de montaje.
6. Deslice el producto sobre el soporte y asegúrelo con el tornillo de fijación usando la llave Allen.



Instalación de tornillo (sin anclaje)



Instalación de no tornillo

Notas:

El ancla se puede perforar sola. No hace falta un agujero de guía.

INSTRUCCIONES DE CUIDADO

- Limpiar con un paño suave y seco. Seque los derrames y límpielo con un paño limpio y húmedo inmediatamente.
- No recomienda el uso de limpiadores químicos, abrasivos o lustramuebles sobre el acabado lacado.
- El hardware se afloja con el tiempo. Revise periódicamente para asegurarse de que todas las conexiones estén apretadas. Vuelva a apretar si es necesario.

